

MOBİL SÜTUN LİFT

# ST 1075

7,5 ton kaldırma  
kapasiteli üstün ve  
esnek çözüm

# KONI

# sterfil®



 **ebright**  
SMART CONTROL SYSTEM



**STERFIL**  
ÜSTÜN ÇÖZÜMLER

# ÜSTÜN ÇÖZÜMLER



Stertil Grubu, dünya genelindeki müşterilerine ağır hizmet araçlarına yönelik kaldırma gereksinimleri ve yükleme alanı ekipmanları için özelleştirilmiş ileri teknoloji çözümler sunar. Buna yetenekli yerel partnerlerinin sunmuş olduğu en iyi servis hizmeti de dahildir. Bu üstün çözümler, benzersiz uzmanlığa sahip profesyonel eksperlerden oluşan bir ekip tarafından tasarlanır, geliştirilir ve uygulanır. Kaliteli çalışanları, tamamen şirket içi uzmanlığı ve uluslararası organizasyonu sayesinde Stertil-Koni, ağır yük liftleri alanında dünya lideridir.



## Kablosuz...

Kablosuz mobil sütun liftlerimiz, liftlerin sürekli olarak hareket ettirilmesi gereken durumlar için akıllı kontrol çözümü sunar. Yenilikçi Kimlik Anahtarı sayesinde her biri 7,5 ton kaldırma kapasiteli 32 adete kadar sütunu aynı anda kontrol edebilirsiniz. Çoğu durumda, özel derin döngülü pillerin yalnızca iki haftada bir yeniden şarj edilmesi gerekir. Kabloları bağlamak için zaman kaybı veya herhangi bir dolanma tehlikesi olmadan teknisyenin araca maksimum erişimine izin verir.

## ... veya kablolu, tamamen size bağlı

Ağırlıklı olarak sabit bir yerde çalışıyorsanız, kablolu ST 1075 mobil kolon liftleri sizin için en iyi çözüm olabilir. Bu kurulum tek bir konfigürasyonda 32 sütuna kadar bağlanma imkanı sunar. Kablolu versiyonlar da sütun başına 7,5 ton kaldırma kapasitesine sahiptir. Kablolu sütun liftleri için isteğe bağlı olarak, üzerinden araçla geçilmesine müsaade eden ekstra güçlü ezilmeye dayanıklı kablolar da sunulmaktadır. Tüm ara bağlantı kablolarının her iki ucu ağır hizmet tipi fişlerle donatılmıştır.



# Kablosuz mobil sütun liftleri

## Ebright Akıllı Kontrol Sistemi ile



DOKUNMATİK EKREN



KABLOSUZ



## Çok renkli dokunmatik ekran kontrolü

Devrim niteliğindeki **ebright Akıllı Kontrol Sistemi**, sezgisel **kullanım kolaylığını** kaldırma işlemi hakkında maksimum görsel bilgi ile birleştirir. Başlıca avantajları:

- Dokunmatik ekran kontrolü, eldiven giyerken bile çalışır
- Dil seçimi, güvenlik uyarıları, planlı bakım gibi kullanıcı tarafından yapılandırılan seçenekler
- Çok renkli 7" ekran, grafiksel olarak son derece çekici
- Bir bakışta tüm gerekli bilgilere erişim
- Yetkisiz çalıştırmayı önlemek için özelleştirilebilir Kimlik Anahtarı
- Optimum bağlantı için Wireless Mesh ağı





# Her yönüyle iyi düşünülmüş

## Güvenilir hidrolik teknoloji

- Azaltılmış sürtünme sayesinde minimum onarım ve bakım ile sütunun uzun kullanım ömrü
- Fabrikadan çıkmadan önce katı testler
- Elektrik kesintisi durumunda manuel indirme
- Silindirin maksimum koruması ve hasara karşı conta

## Ayarlanabilir indirme hızı

Aracı aks sehpalarına indirirken daha fazla kontrole sahip olmak için daha mı yavaş indirmek istiyorsunuz? Yüksek çözünürlüklü dokunmatik ekranda bunu kolayca ayarlayabilirsiniz.

## Kolay şarj

Kablosuz sütunların şarj edilmesi 230 V duvar prizi ile son derece kolay. Kablolu sütunlar, mevcut diğer voltajlarla standart bir 400 V besleme ile çalışır.

## Hızlı kaldırma ve indirme

ST 1075 yalnızca 5 saniyede 1.850 mm'lik maksimum kaldırma yüksekliğine ulaşır. Bu süre onları dünyanın en hızlı mobil sütunlu liftlerinden biri olmalarını sağlıyor.

## Hareket ettirmesi kolay

Stertil-Koni mobil sütun liftleri gerçekten "mobil"dir. Sentetik tekerlekler ve patentli aşırı yük korumalı hidrolik transpalet mekanizması sayesinde sütunun hareket ettirilmesi ve taşınması kolaydır.

## Güvenli çalışma alanları

Ekstra bir güvenlik özelliği olarak sütun ile araç arasında geniş bir çalışma alanı tasarladık. Örneğin havali süspansiyonda sorun çıkarsa araç sütunla temas etmemelidir.

## Benzersiz senkronizasyon

Senkronizasyon sistemi, sadece 15 mm'lik bir yükseklik farkıyla etkinleştirilir. Bu, araç yükünün dağılımının son derece düzensiz olduğu durumlarda bile güvenli ve sorunsuz çalışan bir kaldırma ve indirme döngüsü sağlar.

## Ömür boyu garanti

Sütun içindeki yenilikçi sentetik rulman tekerlekleri, ömür boyu parça garantisiyle birlikte gelir.

## Ayarlanabilir kavrama çatalı

ST 1075 mobil sütun liftleri 350 mm çatal uzunluğuna sahiptir ve bu sayede çok çeşitli araçları hatta süper tek lastikli araçları dahi güvenli ve emniyetli bir şekilde kaldırmak için mükemmeldir.

## Kablosuz

Her sütunda bulunan kontrol paneli net ve yüksek çözünürlük dokunmatik ekranlı ebright Akıllı Kontrol Sistemi ile donatılmıştır. Pilin şarj durumu, tam kaldırma yüksekliği ve kurulumdaki sütun sayısı gibi ek bilgiler bu ekrandan okunabilir. Patentli Multi Master Sistemi sayesinde kolonlar herhangi bir düzende kurulabilir.

## Kablolu

Bu sütunlar atölyedeki bir elektrik prizi aracılığıyla çalıştırılır. Kolonlar birbirleriyle ara bağlantı kabloları aracılığıyla iletişim kurar. Hasarlara karşı koruma sağlamak için isteğe bağlı olarak ekstra mukavemetli üstünden geçilebilir ara bağlantı kabloları bulunmaktadır.

32  
MAX

32 SÜTUNA KADAR  
BAĞLANTI KURMA



AYARLANABİLİR  
ALÇALTMA HIZI



AŞIRI YÜK  
KORUMASI



BENZERSİZ  
SENKRONİZASYON  
SİSTEMİ





• Yüksek çözünürlüklü 7" dokunmatik ekran

• Sezgisel kontroller



# Herşey kontrol altında

## ebright Özellikleri

- Yüksek çözünürlüklü 7" dokunmatik ekran
- Sahip/Kullanıcı olarak ayarlanabilir Kullanıcı Kimlik anahtarlı sistem:
  - Dili ve birimleri ayarlamak için bireysel ayarlar
  - Kişiselleştirilmiş Kullanıcı Kimlik anahtarı sayesinde yetkisiz kullanıma karşı koruma
- Bakım bildirimleri
- Ayarlanmışsa, maksimum programlanabilir kaldırma yüksekliğinin görsel gösterimi
- Uyarı ve arıza bilgileri

- Gerektiğinde kullanım kılavuzunun ekranda görüntülenmesi
- Spesifik operasyonların ve bilgi kodlarının takibi
- Gerçek kaldırma verileriyle sezgisel kontroller:
  - Tek, Tümü veya Çift çalışma modu göstergesi
  - Kümede kaç sütun olduğu hakkında bilgi (en fazla 32 sütun)
  - Gerçek kaldırma yüksekliğinin görüntülenmesi
  - İndirme hızı dokunmatik ekrandan manuel ayarlanabilir
  - Pil durumu bilgisi
  - Yetkisiz kullanımları önlemek için kişiselleştirilmiş Kimlik Anahtarı
- Optimum bağlantı sunan sürekli aktif kanal arama özelliğine sahip, kablosuz MESH ağı

### ST 1075 modellerine genel bakış

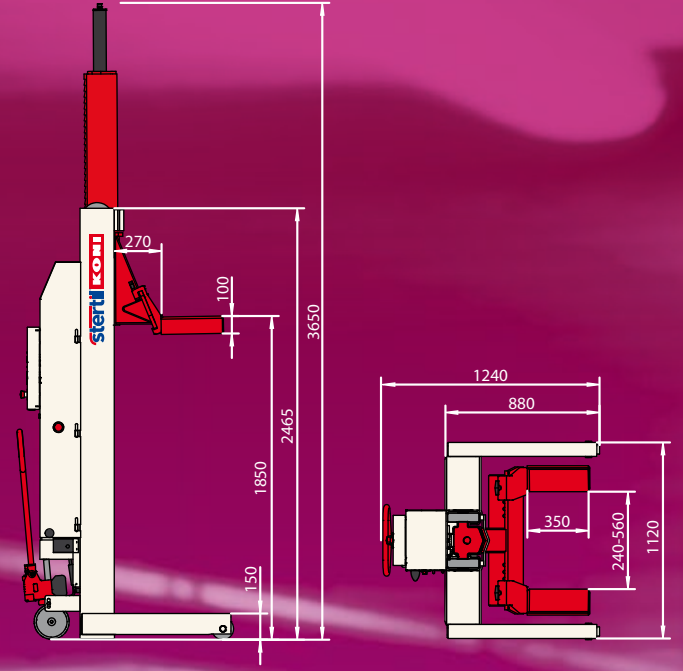
	ebright kablosuz ST 1075FWA	Ebright kablolu ST 1075FSA
Her bir sütunda ebright Akıllı Kontrol Sistemli kontrol kutusu	●	●
Sistem hakkında örneğin kaldırma yüksekliği, çalışma modu gibi önemli bilgiler gösteren dokunmatik ekran	●	●
Optimum bağlantı sunan sürekli aktif kanal arama özelliğine sahip, kablosuz MESH ağı	●	
Bu sütunlar atölyedeki bir elektrik prizi aracılığıyla çalıştırılır ve birbirleriyle ara bağlantı kabloları aracılığıyla iletişim kurar.		●
Yavaş veya normal alçaltma için ayarlanabilir indirme hızı	●	●
Patentli aşırı yük korumalı hidrolik transpalet kaldırma mekanizması	●	●
350 mm ayarlanabilir çatal, tek lastikli araçları uygun	●	●
Zemindeki basıncı azaltan sabit sentetik tekerlekler	●	●

## Teknik Özellikler

Kaldırma kapasitesi:	7.500 kg
Kaldırma teknolojisi:	mikro işlemci kontrollü senkronizasyonlu hidrolik kaldırma sistemi
Kaldırma yüksekliği:	1.850 mm, en yüksek pozisyonda otomatik stop
Kaldırma süresi:	75 sn.
Motor gücü:	2,2 / 3,0 kW / Sütun (Kablolu / Kablosuz)
Ağırlık:	595 kg / Sütun (Kablosuz) Sütun
yüksekliği:	2.465 mm

## En yüksek güvenlik özellikleri

- ANSI/ALI-ALCTV sertifikası (ABD).
- CSA sertifikası (Kanada).
- CE sertifikası (Avrupa).
- Bağımsız mekanik kilitleme sistemi, zemin seviyesinden 460 mm yükseklikte devreye girer. Sütun kapatıldığında bile kilitleme sistemi her zaman aktiftir.
- Sadece 35 mm'lik kilitleme artışıyla kilitleme profili.
- Mobil kaldırma kolonları arasındaki senkronizasyon, 15 mm'lik bir yükseklik farkıyla başlar.
- Her mobil kaldırma sütunu sistemi tüm kaldırma işlemi sırasında ani basınç kaybına – örneğin sızıntı durumunda – karşı izleyen bir emniyet valfi ile donatılmıştır
- Otomatik aşırı yük koruması
- Her bir sütun acil stop düğmesi ile donatılmıştır
- Her bir mobil kaldırma sütunu fabrikadan çıkmadan önce test edilir.
- Sıçrama korumalı elektrik sistemi (IP 65).



## Aksesuarlar ve opsiyonlar

Stertil-Koni, özel ihtiyaçlarınıza cevap veren ve size göre uyarlanmış kapsamlı bir aksesuar ve seçenek paketi sunar.

Mevcut isteğe bağlı ürünler şunları içerir:

- Aydınlatma seti.
- Forklift adaptör seti.
- Römork ve özel araçları kaldırmak için çeşitli traversler.
- Çatal ve taban çerçevesi uzatma setleri.
- Sütunun kolay kaldırılması ve taşınması için forklift cepleri.

## Daha fazla bilgi

ST 1075 veya Stertil-Koni'nin herhangi bir diğer mükemmel ürünü hakkında daha fazla bilgi için lütfen bizimle iletişime geçmekten çekinmeyin. Size yardımcı olmaktan memnuniyet duyarız.



Stertil B.V.  
P.O.Box 23  
9288 ZG Kootsterille  
The Netherlands  
Tel. +31 (0)512 334444  
www.stertilkoni.com  
vehiclelifts@stertilkoni.nl  
Stertil Stertil-Koni  
@Stertil stertilkoni

a member of the Stertil Group