

MOBİL SÜTUN LİFT

ST 1085 - ST 1100

8,5 ton veya 10,0 ton
kaldırma kapasiteli
üstün esnek çözümler

KOMI

sterfil



STERFIL
ÜSTÜN ÇÖZÜMLER

Üstün Çözümler



Stertil Grubu, dünya genelindeki müşterilerine ağır hizmet araçlarına yönelik kaldırma gereksinimleri ve yükleme alanı ekipmanları için özelleştirilmiş ileri teknoloji çözümler sunar. Buna yetenekli yerel partnerlerinin sunmuş olduğu en iyi servis hizmeti de dahildir. Bu üstün çözümler, benzersiz uzmanlığa sahip profesyonel eksperlerden oluşan bir ekip tarafından tasarlanır, geliştirilir ve uygulanır. Kaliteli çalışanları, tamamen şirket içi uzmanlığı ve uluslararası organizasyonu sayesinde Stertil-Koni, ağır yük liftleri alanında dünya lideridir.



Kablosuz...

Kablosuz mobil sütun liftlerimiz, liftlerin sürekli olarak hareket ettirilmesi gereken durumlar için akıllı kontrol çözümü sunar. Yenilikçi Kimlik Anahtarını kullanarak, tek bir kurulumda her biri 8,5 ton (ST 1085) veya 10 ton (ST 1100) kaldırma kapasiteli 32 adete kadar sütunu kontrol edebilirsiniz. Çoğu durumda, özel derin döngülü pillerin yalnızca iki haftada bir yeniden şarj edilmesi gerekir. Kabloları bağlamak için zaman kaybı veya herhangi bir dolanma tehlikesi olmadan teknisyenin araca maksimum erişimine izin verir.

... veya kablolu, tamamen size bağlı

Ağırlıklı olarak sabit bir yerde çalışıyorsanız, kablolu mobil kolon liftleri sizin için en iyi çözüm olabilir. Bu kurulum tek bir konfigürasyonda 32 sütuna kadar bağlanma imkanı sunar. Kablolu versiyonlar da sütun başına 8,5 ton veya 10 ton kaldırma kapasitesine sahiptir. Kablolu sütun liftler için isteğe bağlı olarak, üzerinden araçla geçilmesine müsaade eden ekstra güçlü ezilmeye dayanıklı kablolar da sunulmaktadır. Tüm ara bağlantı kabloları, her iki uçta da ağır hizmet tipi fişlerle donatılmıştır.



ebright Akıllı Kontrol Sistemine sahip kablosuz mobil sütun liftler



DOKUNMATİK EKCRAN



KABLOSUZ



Çok renkli dokunmatik ekran kontrolü

Devrim niteliğindeki **ebright Akıllı Kontrol Sistemi**, sezgisel kullanım kolaylığını kaldırma işlemi hakkında maksimum görsel bilgi ile birleştirir. Başlıca avantajları:

- Dokunmatik ekran kontrolü, eldiven giyerken bile çalışır
- Dil seçimi, güvenlik uyarıları, planlı bakım gibi kullanıcı tarafından yapılandırılan seçenekler
- Çok renkli 7" ekran, grafiksel olarak son derece çekici
- Bir bakışta tüm gerekli bilgilere erişim
- Yetkisiz çalıştırmayı önlemek için özelleştirilebilir Kimlik Anahtar
- Optimum bağlantı için Wireless Mesh ağı

Her yönüyle iyi düşünülmüş



32
MAX

32 SÜTUNA KADAR
BAĞLANTI KURMA



AYARLANABİLİR
ALÇALTMA HIZI



AŞIRI YÜK
KORUMASI



BENZERSİZ
SENKRONİZASYON
SİSTEMİ

Güvenilir hidrolik teknoloji

- Azaltılmış sürtünme sayesinde minimum onarım ve bakım ile sütunun uzun kullanım ömrü
- Fabrikadan çıkmadan önce katı testler
- Elektrik kesintisi durumunda manuel indirme
- Silindirin maksimum koruması ve hasara karşı conta

Ayarlanabilir kavrama çataları

ST 1085 mobil sütunlu liftler 350 mm çatal uzunluğuna sahiptir ve bu sayede çok çeşitli araçları hatta süper tek lastikli araçları dahi güvenli ve emniyetli bir şekilde kaldırmak için mükemmeldir. ST 1100 mobil sütun liftin çatal uzunluğu 300 mm'dir.

Geri çekilebilir tekerlekler

Hem kablosuz hem de kablolu mobil sütun liftleri geri çekilebilir taşıma tekerleklerine sahiptir. Bu benzersiz Stertil-Koni tasarımı pazarın en iyisidir. Bu özellik, zemindeki yüksek nokta yük binmesini önler ve zemin yüzey basıncını 10 kat azaltır. Sistem hızlı, verimli, çok kararlı ve son derece güvenilirdir.

Ayarlanabilir indirme hızı

Araç aks sehpalarına indirirken daha fazla kontrole sahip olmak için daha mı yavaş indirmek istiyorsunuz? Yüksek çözünürlüklü dokunmatik ekranda bunu kolayca ayarlayabilirsiniz.

Kolay şarj

Kablosuz sütunların şarj edilmesi 230 V duvar prizi ile son derece kolay. Kablolu sütunlar, mevcut diğer voltajlarla standart bir 400 V besleme ile çalışır.

Hızlı kaldırma ve indirme

ST 1085 ve ST 1100 yalnızca 94 saniyede 1.850 mm'lik maksimum kaldırma yüksekliğine ulaşır. Bu süre onları dünyanın en hızlı mobil sütunlu liftlerinden biri olmalarını sağlıyor.

Hareket ettirmesi kolay

Stertil-Koni mobil sütun liftleri gerçekten "mobil"dir. Sentetik tekerlekler ve patentli aşırı yük korumalı hidrolik transpalet mekanizması sayesinde sütunun hareket ettirilmesi ve taşınması kolaydır.

Güvenli çalışma alanları

Ekstra bir güvenlik özelliği olarak sütun ile araç arasında geniş bir çalışma alanı da tasarladık. Havalı süspansiyonda sorun olsa dahi araç sütunla temas etmemelidir.

Benzersiz senkronizasyon

Senkronizasyon sistemi, sadece 15 mm'lik bir yükseklik farkıyla etkinleştirilir. Bu, araç yükünün dağılımının son derece düzensiz olduğu durumlarda bile güvenli ve sorunsuz çalışan bir kaldırma ve indirme döngüsü sağlar.

Ömür boyu garanti

Sütun içindeki yenilikçi sentetik rulman tekerlekleri, ömür boyu parça garantisiyle birlikte gelir.



• Yüksek çözünürlüklü 7" dokunmatik ekran

• Sezgisel kontroller



Her şey
kontrol
altında

ebright özellikleri

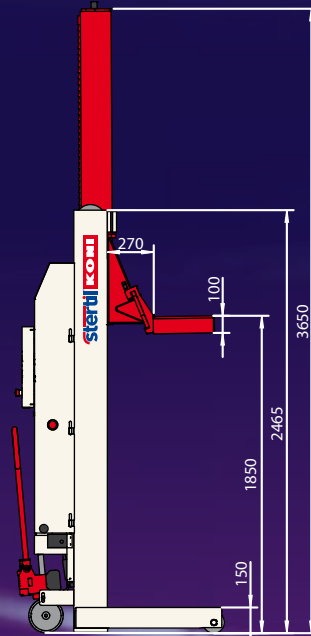
- Yüksek çözünürlüklü 7" dokunmatik ekran
- Kullanıcı kimliği anahtarı ile kullanıcı tarafından yapılandırılabilen sistem
 - Dil ve birim ayarları için münferit kullanıcı seçenekleri
 - Kişiselleştirilmiş Kimlik Anahtarı sayesinde yetkisiz kullanmaya karşı koruma
- Bakım bildirimleri
- Ayarlanmışsa maksimum programlanabilir kaldırma yüksekliğinin görsel gösterimi
- Uyarı ve hata bilgileri
- Kullanım kılavuzu gerektiğinde ekranda mevcut

- Spesifik operasyonların ve bilgi kodlarının takibi
- Lift hakkında güncel verilerle sezgisel kontroller
 - Tekli, çiftli veya tüm sütunların çalışma modu için gösterge
 - Kurulumda kaç sütunun bulunduğu hakkında bilgi (en fazla 32 sütun)
 - Fiili kaldırma yüksekliğinin görüntülenmesi
 - İndirme hızı dokunmatik ekrandan manuel olarak ayarlanabilir
 - Pil seviyesi göstergesi
 - Yetkisiz çalıştırmayı önlemek için kişiselleştirilebilir Kimlik Anahtarı
- Optimum bağlantı sunan sürekli aktif kanal aramalı kablosuz Mesh ağı

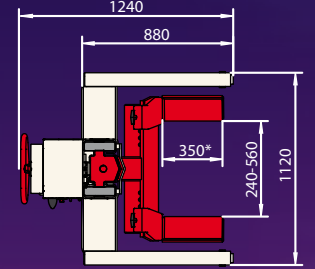
ST 1085 – ST 1100 modellerine genel bakış	ebright kablosuz ST 1085-FWA ST 1100-FWA	ebright kablosuz ST 1085-RWA ST 1100-RWA	ebright kablolu ST 1085-FSA ST 1100-FSA	ebright kablolu ST 1085-RSA ST 1100-RSA
Her bir mobil sütunda bulunan kontrol kutulu ebright Akıllı Kontrol Sistemi	●	●	●	●
Kaldırma yüksekliği, çalışma modu gibi sistem hakkında önemli bilgiler içeren dokunmatik ekran	●	●	●	●
Optimum bağlantı sunan sürekli aktif kanal arama özellikli Wireless Mesh ağı	●	●		
Sütunlar, atölyedeki bir elektrik prizini kullanır ve birbirine bağlanan kablolar aracılığıyla birbirleriyle iletişim kurar			●	●
Yavaş veya normal indirme için ayarlanabilir indirme hızı	●	●	●	●
Patentli aşırı yük korumalı hidrolik transpalet mekanizması	●	●	●	●
350 mm ayarlanabilir çatal, süper tek lastikler için uygun	ST 1085	ST 1085	ST 1085	ST 1085
300 mm ayarlanabilir çatal	ST 1100	ST 1100	ST 1100	ST 1100
Zemin yüzey basıncını azaltan sabit sentetik tekerlekler	●		●	
10 kat daha az yüzey basıncı için taban çerçevesine entegre geri çekilebilir sentetik tekerlekler		●		●

Teknik özellikler

Kaldırma kapasitesi:	8.500 kg veya 10.000 kg
Kaldırma sistemi:	mikroişlemci kontrollü senkronizasyonlu hidrolik kaldırma sistemi
Kaldırma yüksekliği:	azami 1.850 mm, en yüksek konumda oto-stop özelliği
Kaldırma süresi:	94 saniye
Motor gücü:	her bir sütun 2,2 / 3,0 kW (kablolu/kablosuz)
Ağırlık:	her bir sütun 615 kg (kablosuz)
Sütun lift yüksekliği:	2.465 mm



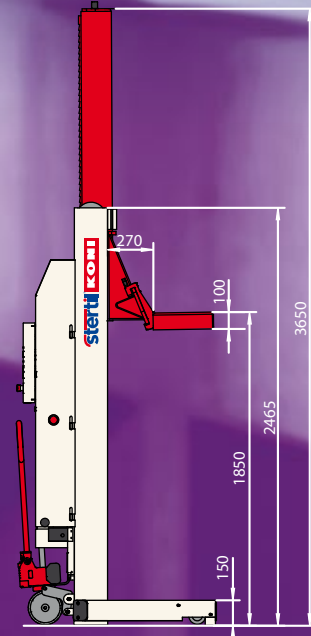
Sabitlenmiş ön tekerlekler



Ayarlanabilir çatalar

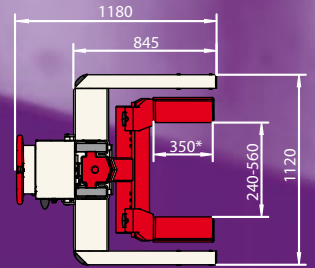
En yüksek güvenlik özellikleri

- ANSI/ALI-ALCTV sertifikası (ABD), CSA sertifikası (Kanada), CE sertifikası (Avrupa).
- Bağımsız mekanik kilitleme sistemi, zemin seviyesinden 125 mm yükseklikte devreye girer. Yerçekimi ile devreye giren kilitleme mandalı. Sütun kapatıldığında bile kilitleme sistemi her zaman aktiftir.
- Sadece 35 mm'lik kilitleme artışlarıyla kilitleme profili.
- Mobil kaldırma kolonları arasındaki senkronizasyon, 15 mm'lik bir yükseklik farkıyla başlar.
- Otomatik aşırı yük koruması
- Alçak gerilim kontrol paneli
- Her bir sütun bir acil durdurma butonu ile donatılmıştır.
- Her bir mobil kaldırma sütunu fabrikadan çıkmadan önce test edilir.
- Sıçrama korumalı elektrik sistemi (IP 65).



Geri çekilebilir ön tekerlekler

* ST 1100 için:
300 mm



Ayarlanabilir çatalar

Aksesuarlar & opsiyonlar

Stertil-Koni, özel ihtiyaçlarınıza göre uyarlanmış kapsamlı bir aksesuar ve seçenek paketi sunar.

Daha fazla bilgi?

ST 1085, ST 1100 veya Stertil-Koni'nin diğer üst düzey ürünleri hakkında daha fazla bilgi için lütfen bizimle iletişime geçmekten çekinmeyin. Size yardımcı olmaktan memnuniyet duyarız.



Stertil B.V.
P.O.Box 23
9288 ZG Kootsterille
The Netherlands
Tel. +31 (0)512 334444
www.stertilkoni.com
info@stertilkoni.nl
Stertil Stertil-Koni
@Stertil stertilkoni

a member of the Stertil Group